

# EWAC 医疗

EWAC医疗器械公司是一家在水疗产品生产和供应方面处于领先地位的一家公司。大家都知道水对于康复训练是十分重要的。跟传统的康复训练方式相比，在水中进行康复训练可以缩短百分之四十的康复周期。然而，专业治疗要建立在有专业康复工作设备的基础上。因此，EWAC医疗器械公司为每种水疗训练方法都提供适合的运动训练水疗设施。水疗池的可移动地板是我们专门为康复训练和特殊治疗而研发的；同时，地板的高度也是可以调节的，这样就可以通过改变水的深度去满足患者的不同需求和选取合适的水疗技法，从而创造一个理想的治疗环境以便进行最佳的治疗。

## POOLTRACK®

水下跑步机



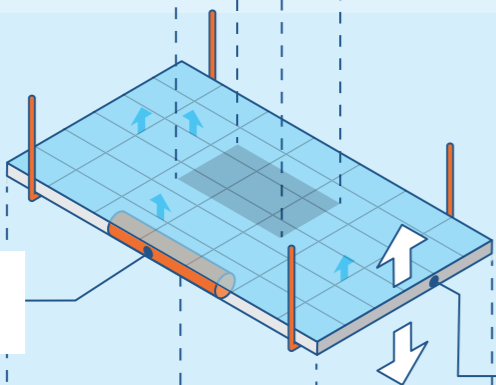
### POOLTRACK® 水下跑步机

- 进行静态步态训练
- 使用相机研究步态行走模式
- 康复训练，健身训练和减轻体重
- 17伏电压，安全驱动系统
- 速度从0,2到11公里/小时
- 触摸屏或远程控制
- 不使用时，利用同一空间作其他用途

## 可调节式地板

### 水压技术

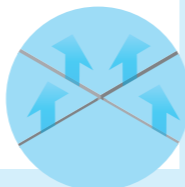
水液缸意味着零风险感染有毒液体



### 可渗透表面

水可以不受干扰地穿过表面，因为瓷砖之间有缝隙开口，所以：

- 最佳水卫生
- 无干扰水循环
- 地板在水中移动地更快



### 最小建造厚度

总厚度为30厘米，是市场上最薄的可移动式地板。

### 易装配

- 没有重物，手携带零件，通过普通的门安装
- 螺栓式建造，现场无焊接

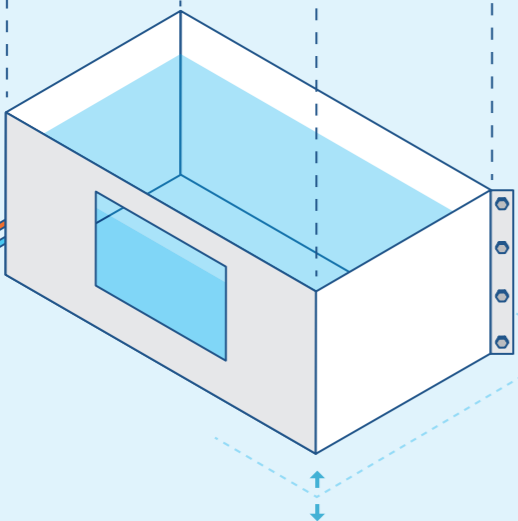
### 全组装式

- 所有的系统都是按照顺序排列：任何大小，形状或深度

## 组合式治疗池



水处理



根据ISO 9001:2015和ISO 13458:2012，EMAC医疗器械公司通过荷兰劳氏质量认证。

EWAC Medical  
Dulleweg 18  
1721 CT Langedijk  
The Netherlands

+31 226 313 457  
medical@ewac.nl  
www.ewacmedical.com

# 水中健身训练

## 提高训练质量



**aquaback**  
TRAINING

训练感觉非常棒

EWAC  
**MEDICAL**  
We get you moving

# 医疗级水中康复治疗

根据患者个体需求单独调整。这种创新设备通过水液压缸产生阻力。

通过这种针对性的运动治疗训练，可以缩短康复周期，也可以增强身心健康。AQUABACK®在医疗训练疗法中提高了关于有效性、人体工程学和运动表现的质量标准。骨科和肿瘤科患者的研究结果证实了AQUABACK®的有效性，并显示对骨科和肿瘤患者的研究结果证明了AQUABACK®的有效性，并呈现出体力增加与疼痛减轻之间的显著关系。

AQUABACK®是一种支持在水中进行健身训练的设备。这项技术在预防和康复中应用了水的特性。有三种不同阻力针对性训练，也可以

## 水中背部训练

同时加强腹部和背部肌肉力量。在亚急性疼痛的情况下，腹部训练是能够进行的。



## 水中背部自行车

通过舒展膝关节和髋关节的角度，训练过程对关节无磨损，治疗级别高，非常适合孕妇使用。



## 水中压力机

除了训练胸部，肩部和背部肌肉后，腹部肌肉也可以通过浮力来稳定姿势而被激活。

## 水中浸没

同时激活并加强肱二头肌，肱三头肌和肩胛肌



## 水中旋转训练

改善下部躯体力量，优化上部躯体旋转活动能力



# AQUABACK®学术

AQUABACK®非常注重专业的支持。所有教练员都经过AQUABACK®训练团队培训，成为AQUABACK®的教练员。培训内容包含十节内部培训课程和随后的演示测验。除此之外，还有高级课程，包括各种专项培训，例如，最佳腹部，背部，耐力训练，减脂训练和水中健身训练。

物理治疗师和运动治疗师都会学习如何将AQUABACK®应用到医疗训练疗法的不同适应症中。实践训练呈现了如何通过AQUABACK®设备训练减轻身体不适和提高力量。



10.



1. 水中背部训练



2.



9. 水中浸没



3. 水中压力机



8.



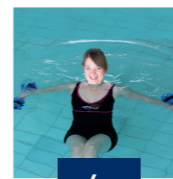
7. 水中背部自行车



6.



5. 水中旋转训练



4.

我们提供五套高质量的设备和运输槽，并且培训您的团队成为AQUABACK®教练员。为了推广，我们有一个水中健身活动日，并且可以在设计和AQUABACK®音乐和视频方面给予支持。

## 运输

AQUABACK®设施通过车轮和一种特殊的运输滑梯运输到水疗池旁



## 储藏

这些设备需要大约9平方米的储藏室。通常情况下，设备放置在水池旁边或设备间。

