

# UNTERWASSERFAHRRAD

TECHNISCHE DATEN



EWAC

**MEDICAL**

*We get you moving*



## Beschreibung

Das Aquabike ist speziell für den Einsatz in Rehabilitationszentren konzipiert. Der Rahmen ist aus poliertem, rostfreiem Stahl AISI 316 gefertigt und daher für den Einsatz in Schwimmbecken geeignet. An der Vorderseite sind 2 Räder montiert, die ein einfaches Verschieben und Bewegen des Fahrrads im Schwimmbad ermöglichen. Die Kurbeln sind mit 2 Pedalen inklusive Befestigungsband ausgestattet. Der Widerstand wird mit einer Turbine erreicht. Der Sattel ist höhenverstellbar. Das Aquabike darf nur im Wasser und nicht im Freien benutzt werden.

## Funktion

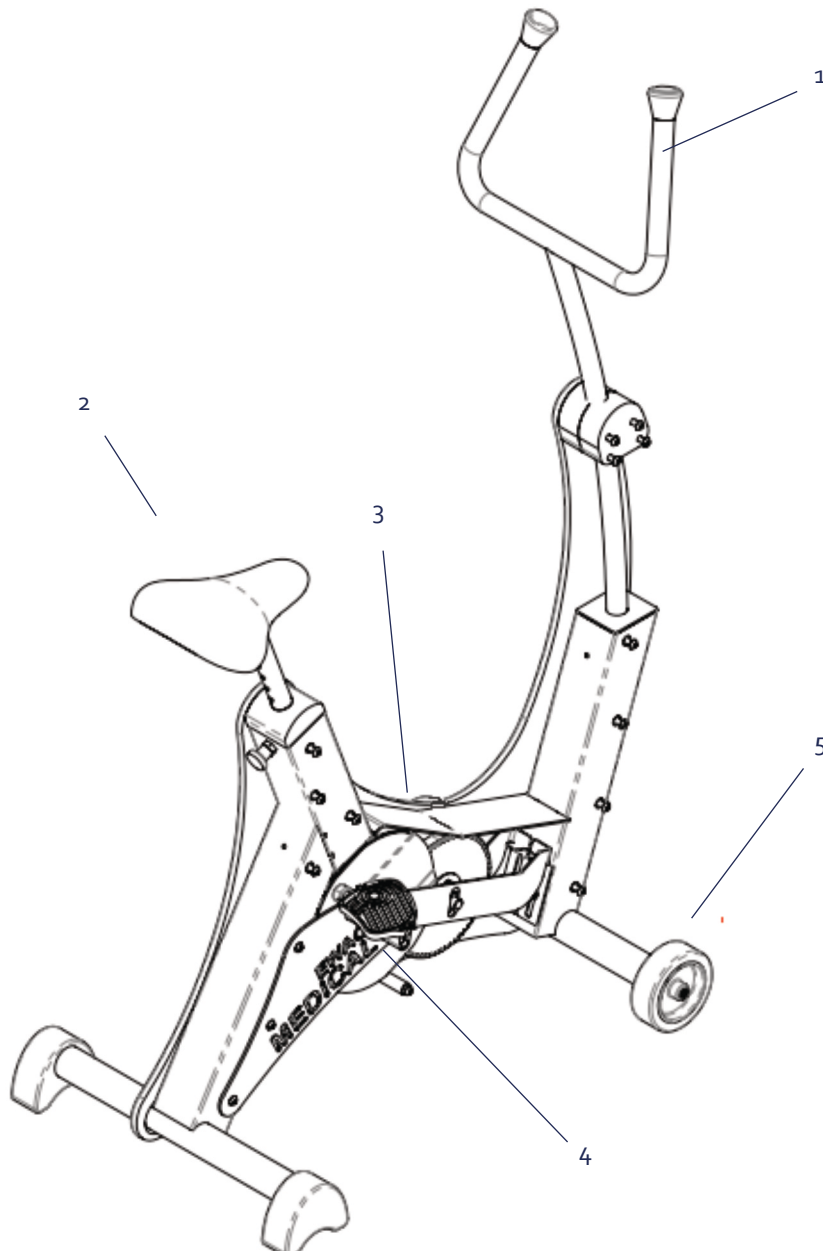
Zur Durchführung von stationären Radfahrübungen an einem festen Ort im Schwimmbad zu Rehabilitations- oder Trainingszwecken. Es ist mit einem einzigartigen Widerstandsmechanismus ausgestattet, der bewirkt, dass der Widerstand exponentiell mit der Radfahrgeschwindigkeit zunimmt. Der einzigartige Widerstandsmechanismus ist den Bedingungen beim Radfahren sehr ähnlich. Die Erhöhung der Geschwindigkeit erfordert eine erhebliche Anstrengung. Wenn man langsamer fährt, hat man durch die Trägheit das Gefühl, dass das Fahrrad noch fährt. Der Widerstand nimmt mit der Geschwindigkeit exponentiell zu. Sowohl der Sattel als auch die Sicherheitsgurte an den Paddeln können nach den Bedürfnissen des Benutzers eingestellt werden.

## Optionen

Nicht anwendbar.

## Produktmerkmale

1. Handstütze
2. Sattel
3. Turbine
4. Pedal
5. Rad



## Technische Daten

Gesamthöhe Vorderseite:	1500 mm
Gesamthöhe Sattel:	von 785 bis 950 mm
Breite:	550 mm
Länge:	1000 mm
Gewicht:	35 kg

## Packungsinformationen

Material:	Holzkiste
Breite:	850 mm
Länge:	850 mm
Höhe:	165 mm
Gewicht:	70 kg



EWAC Medical ist zertifiziert nach:

ISO 9001

ISO 13485

Von Lloyd's Register Niederlande



EWAC Medical  
Galileistraat 20  
1704 SE Heerhugowaard  
The Netherlands

**EWAC  
MEDICAL**  
*We get you moving*

+31 226 313 457  
medical@ewac.nl  
www.ewacmedical.com